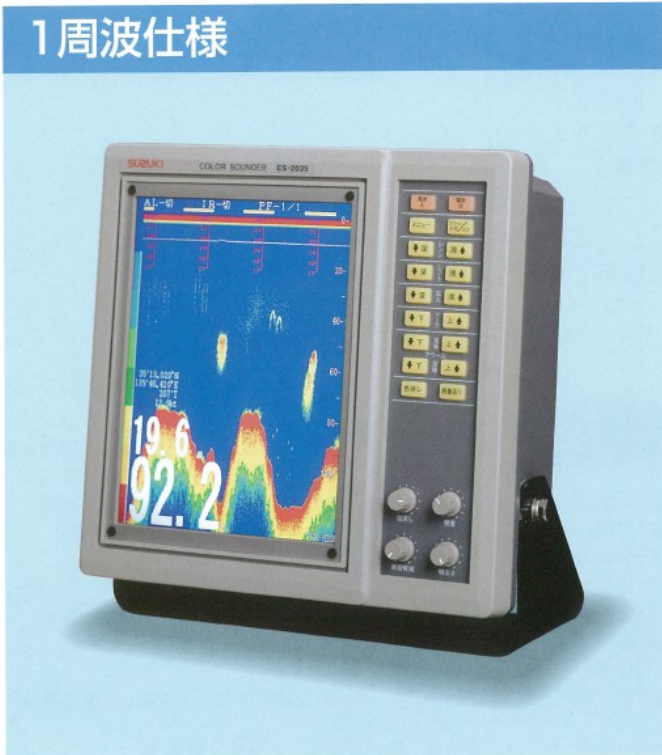


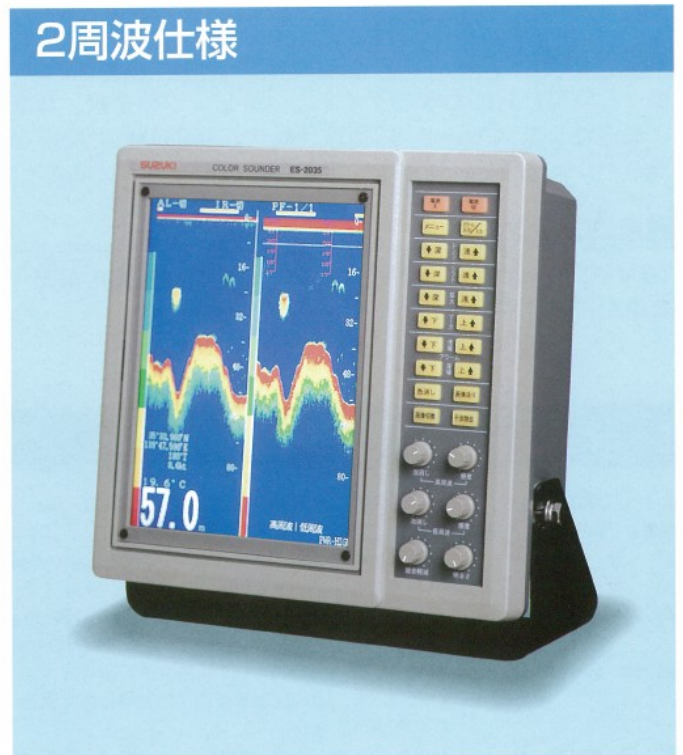
# ES-2035

## 10.4型カラー液晶魚群探知機

### 1周波仕様



### 2周波仕様



高輝度TFTカラー液晶パネルの使用により、鮮明な画像がさらに向上。小さな魚群反応も瞬時に見分けられます。

また1周波仕様、2周波仕様の選択も可能で、浅場から深場まで魚群判別も楽々。操作パネルは常時使用する機能のみに限定し、それ以外の全ての機能はメニュー画面に整理。

ES-2035型は欲しい情報を短時間で得るため、あらゆる面から機能性を見直し、操作性を追及した本格的実践タイプの魚群探知機です。

## 特長

### 鮮明画像

10.4型高輝度TFTカラー液晶パネルを採用、明るく、目にやさしい画像を表示します。

### 簡単操作

パネル面はシンプルに、常時使用しない機能は、メニュー画面に組み込まれました。

### 1周波、2周波選択可能

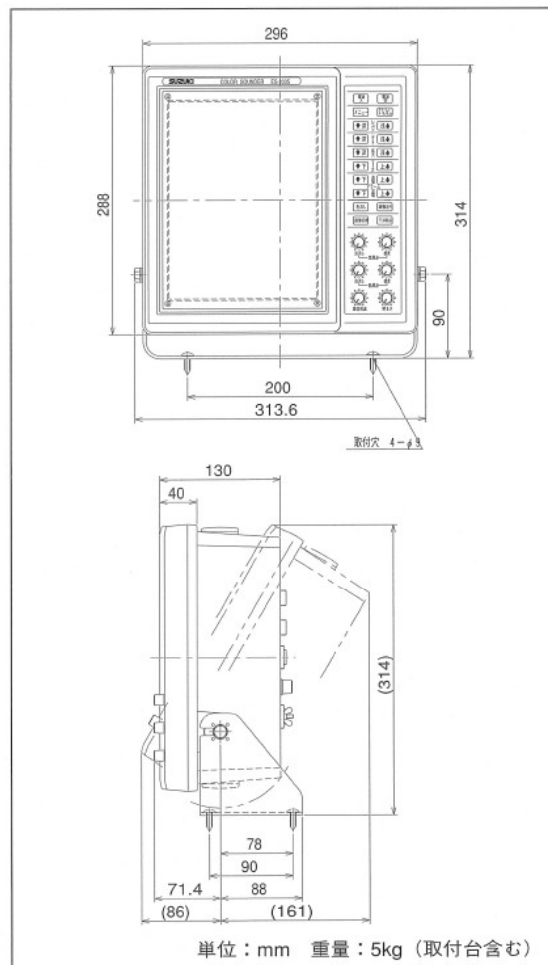
浅場から深場まで対応可能な1周波仕様、魚種判別に有効な2周波仕様の選択が可能です。

### 豊富な機能

様々な漁場に対応できるダイナミックレンジの選択、浅海域の魚種判別に最適なシラスモード（2周波仕様）、目的の魚群反応を強調できるカラーパレット機能、微弱な魚群反応を瞬時にとらえるAスコープ表示。

### 軽量コンパクト

10.4型画面で軽量コンパクト設計により、設置場所が限られる船舶でも装備が可能です。



## 仕様

- レンジ(測深範囲) 0~5・10・15・20・30・40・50・60・80・100・150・200・300・500・1000・1500・2000メートル又はヒロ
  - 画面最上部の深度設定 使用レンジの2/5づつ、最大999メートル又はヒロまで可変
  - 部分拡大 レンジ(測深範囲)と画面最上部の深度設定の組み合わせにより可能
  - 海底拡大 0~1・2.5・5・10・20・50・100・250メートル又はヒロ
  - 周波数と送信出力 1周波仕様：50kHz(600w又は1kw)又は200kHz(600w)のいずれか1周波  
2周波仕様：50kHz(600w)と200kHz(600w)の2周波組み合わせ
  - 画像の種類 1周波仕様：通常画像・海底拡大併記画像・Aスコープ併記画像・航法画面併記画像  
2周波仕様：50kHz通常画像・200kHz通常画像・2周波併記画像・シラス判別画像・海底拡大併記画像・Aスコープ併記画像・航法画面併記画像
  - 数値の表示 深度スケール・水深(3段階)・水温(3段階)\*・水温スケール\*・マーカ深度・緯度経度\*・船速\*・針路\*
  - 機能の設定表示 アラーム・干渉除去・画像送り・自動レンジ・自動シフト・画像の周波数(2周波仕様)
  - その他の表示 分時マーク(30秒毎)・色見本・水温グラフ\*・アラームマーカ・拡大幅ライン・送信出力
  - その他の機能 表層泡消し・弱反応消去・海底消去・干渉除去・雑音軽減・自動レンジ機能・自動シフト機能・スケール位置切換(2種類)・深度表示位置切換(2種類)・水温表示位置切換(2種類)・色調選択(固定4種類+カラーパレット2種類)・出力低減装置・アラーム警報(浅場、深場、魚群)・拡大モード切換(4種類)・画像送り可変(停止及び4段可変)・使用者の初期設定・電源OFF時のキー設定保持
  - 表示部 10.4型高輝度TFTカラー液晶(横480×縦640ドット)
  - 電源 DC10.5V~40V 消費電力25W
  - 外部入力 水温センサー\*：OP-102又はOP-41・水温データ\*：NMEA-0183(MTW)・航法装置\*：NMEA-0183(VTG・GGA・GLL・RMC)
  - 外部出力 シリアルデータ：NMEA-0183(MTW・DBT)
- 注) \*印はオプション機器の接続が必要です。

機器改良のため仕様、外観、寸法など予告なく変更することがあります。



製品を安全にお使いいただくため、ご使用前に必ず『取扱説明書』をよくお読みください。

カラー魚探に関するお問い合わせは  
スズキの当社・全国各特約代理店または営業所までお気軽に

◎本カタログの色は印刷の都合上実際の色と異なる場合があります。

# 鈴木魚探株式会社

本社 〒441-8007 愛知県豊橋市馬見塚町12番地の1  
TEL (0532) 32-7511 FAX (0532) 32-7500  
e-mail address: sales@suzukiff.co.jp  
URL: http://www.suzukiff.co.jp/