

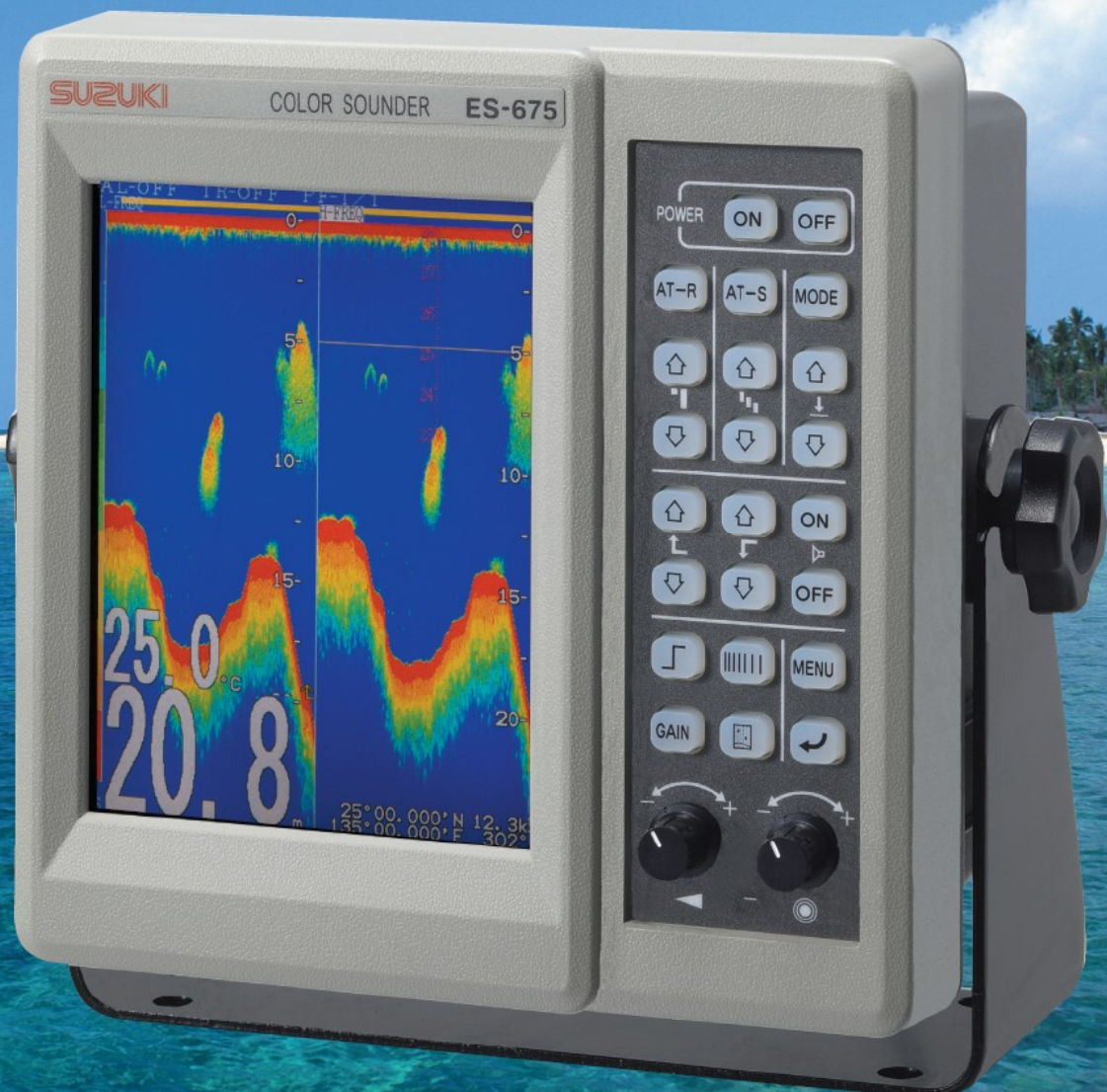
ES-675

6.5型カラー
液晶魚探

6.5型高性能液晶VGAパネルの採用

2周波 50kHz/200kHz (交互発射)

見やすい大きな文字を採用



特 長

6. 5型高性能液晶パネルの採用

高輝度、高精細（640ドット×480ドット）液晶パネルの採用により、シャープな画面表示になりました。

2周波 50kHz/200kHz（交互発射）

50kHzと200kHzを使うことにより魚群の状況が一段と把握しやすくなりました。

見やすい大きな文字を採用

水深、水温等の文字が離れても見やすくしました。

8色/16色の表示色

16色の配色により画面がいつそう滑らかになります。

最多3000回/分の発射回数

高速発射により移動中の探査もれを激減させます。

仕 様

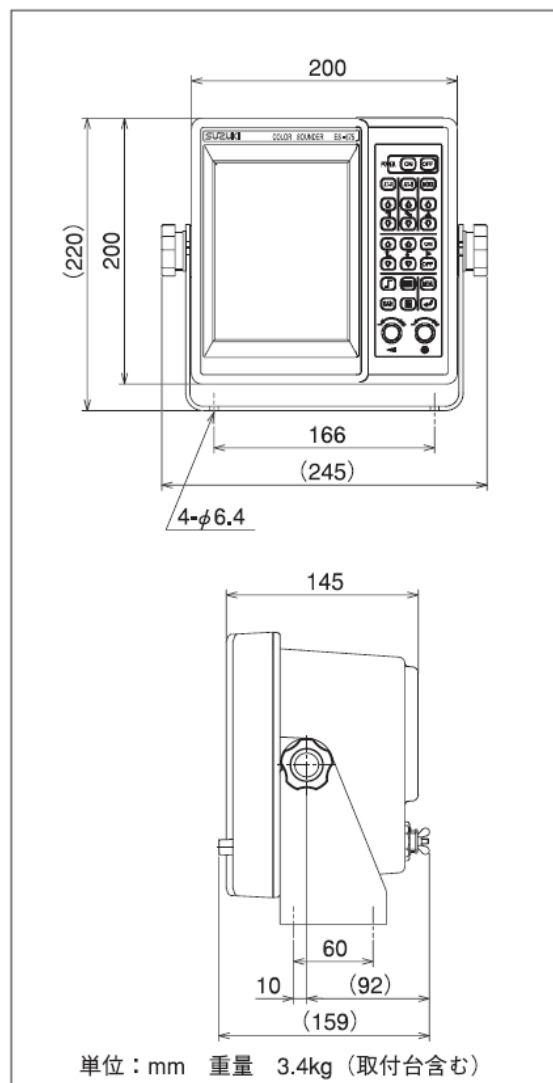
- 基本深度(レンジ) 0 - 5, 10, 15, 20, 30, 40, 50, 60, 70, 80, 90, 100, 150, 200, 300, 400, 500, 600, 700, 800, 900, 1000(メートル又はヒロ)
- シフト 基本深度の2/5ずつ可変(最大999メートル又はヒロ)
- 拡大範囲 0.1、2.5、5、10、20、50、100、250(メートル又はヒロ)
- 周波数 50/200kHz (交互発射)
- 画像の種類 ①低周波単記画像 ②高周波単記画像 ③2周波併記画像 ④海底拡大併記画像 ⑤機能設定メニュー(色見本、魚探の記録を併画) ⑥カラーバレット設定メニュー(色見本、魚探の記録を併画)
- 数値表示 ①水深 ②深度スケール ③シフト値 ④水温、水温グラフ* ⑤緯度経度* ⑥船速* ⑦針路*
- その他機能 測深周波数選択、遠感度、感度補正、TVG設定、ダイナミックレンジ切換、色調選択、干渉除去、雑音軽減(クラッター)、水温補正、海底消去、浅場・深場・魚群アラーム、コントロールパネル輝度切換
- 外部入力 水温センサー(OP-102,OP-41,NMEA-0183(MTW)対応)*、航法装置(NMEA-0183対応)*
- 外部出力 水深データ(NMEA-0183)、水温データ(NMEA-0183)*
- 表示部 6.5型カラー液晶ディスプレイ(640ドット×480ドット(VGA)縦置) 8色/16色
- 電源 DC10.5V~30V 消費電力 16W

注) *印はオプション機器の接続が必要です。

機器改良のため仕様、外観、寸法など予告なく変更することがあります。



製品を安全にお使いいただくため、ご使用前に必ず「取扱説明書」をよくお読みください。



カラー魚探に関するお問い合わせは
スズキの本社または全国各特約代理店までお気軽に

鈴木魚探株式会社

本社 〒441-8007 愛知県豊橋市馬見塚町12番地の1
TEL(0532) 32-7511 FAX(0532) 32-7500
e-mail address: sales@suzukiff.co.jp
URL: http://www.suzukiff.co.jp/

◎本カタログの色は印刷の都合上実際の色と異なる場合があります。