

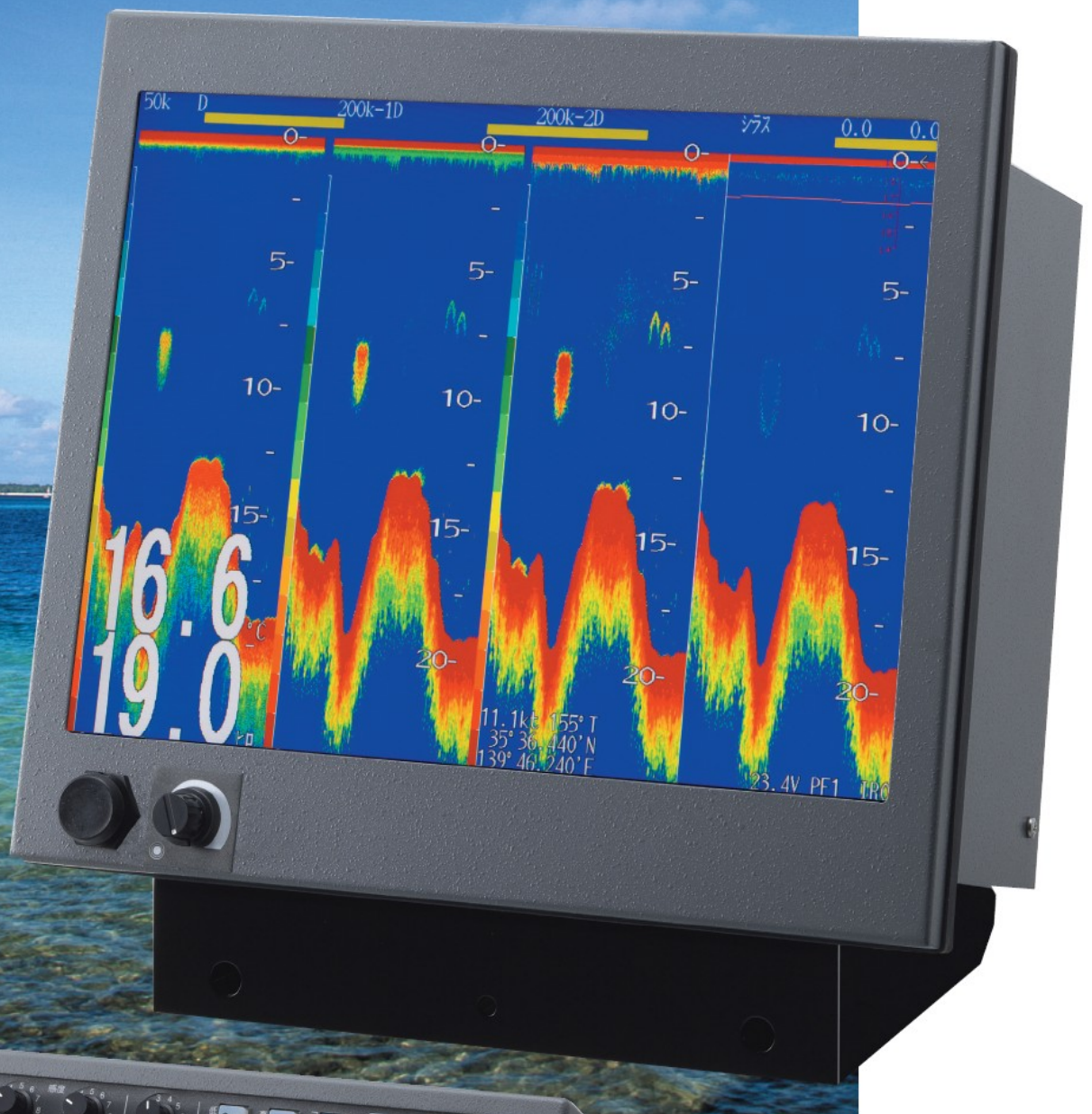
# ES-8500

15型カラー  
液晶魚探

15型高性能液晶XGAパネルの採用

標準仕様に3周波の送受信基板搭載可能

8色/16色/32色の表示色



注意：写真の仕様はシラス3周波仕様です  
型式認定番号 海洋第220004号

特長

15型高性能液晶パネルの採用

高輝度、高精細（1024ドット×768ドット）液晶パネルの採用により、シャープな画面表示になりました。また縦型、横型設置が可能です。（注文時選択）

標準仕様は3周波の送受信基板選択可能

周波数を切り換えて使うことにより魚群の状況が一段と把握しやすくなりました。（同時使用は何れか2周波）

USBメモリ対応

USBメモリに作業時の設定が記憶出来ます。

最多3000回/分の発射回数

高速発射により移動中の探査もれを激減させます。

8色/16色/32色の表示色

16色、32色の配色により画面がいつでも滑らかになります。

仕様

■基本深度(レンジ)

フリーレンジ方式（10種類のレンジを自由に設定可能）  
+自動 1深度単位で最大3000まで設定可能 メートル又はヒロ  
1深度単位で最大1999まで設定可能 メートル又はヒロ  
フリーレンジ方式（8種類のレンジを自由に設定可能）  
1深度単位で最大1000まで設定可能 メートル又はヒロ  
20、24、28、40、45、50、60、70、75、80、  
150、200kHzから選択（3周波まで選択可能）  
（シス仕様は50/200kHzまたは50/200/400kHzより選択可能）

■画像の種類

①低周波単記画像 ②高周波単記画像 ③2周波併記画像（縦割または横割） ④3周波併記画像（縦割または横割、シス仕様のみ）  
⑤海底拡大併記画像（縦割または横割（標準仕様のみ）） ⑥部分拡大併記画像（縦割または横割（標準仕様のみ））  
⑦航法画面併記画像 ⑧シス併記画像（縦割または横割、200kHz-1 200kHz-2 400kHz切替、シス仕様のみ） ⑨レンジ設定メニュー  
⑩機能設定メニュー（色見本、魚探の記録を併画） ⑪カラーバレット設定メニュー（色見本、魚探の記録を併画） ⑫Aスコ  
ープ併記（標準仕様のみ）

■数値表示

①水深 ②深度スケール ③シフト値 ④拡大基点深度/深度目盛（VRM）（設定により切替） ⑤計測時間（時間計測設定時）  
⑥水温、水温グラフ\* ⑦緯度経度\* ⑧船速\* ⑨針路\* ⑩バッテリー電圧

■その他機能

作業モード、測深周波数選択、遠感度、感度補正、TVG設定、ダイナミックレンジ切替、発射周期切替、送信パルス幅切替（自動、手動選択）、色調選択、干渉除去、混信除去、雑音除去、雑音軽減（クラッター）、水温補正、海底消去、画像一時記憶、レンジ外深度表示、吃水調整、出力低減機能、ストップウォッチ機能、浅場・深場・魚群アラーム、水温警報、スケール目盛間隔の切替、コントロールパネル輝度切替、画像送り切替（自動、固定）

■外部入力

水温センサー（OP-102,OP-41,NMEA-0183（MTW）対応）\*、航法装置（NMEA-0183対応）\*、外部魚探（送信トリガ、受信信号）\*

■外部出力

トラ探データ\*、水深データ（NMEA-0183）、水温データ（NMEA-0183）、マーカー位置（TLL）\*、イカ釣り仕様データ\*、外部魚探\*、アナログRGB出力\*、外部ブザー（警報用リレー接点）

■その他

USBメモリ

■表示部

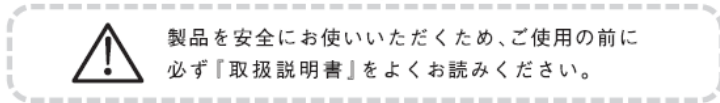
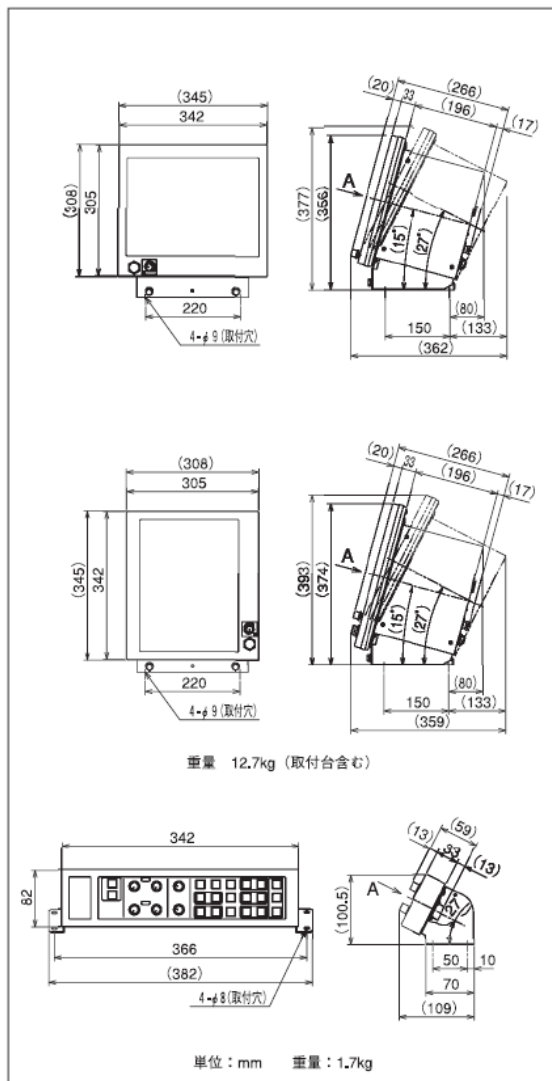
15型カラー液晶ディスプレイ（1024ドット×768ドット（XGA）横置または縦置 注文時選択）

8色/16色/32色

■電源

DC20V~40V 消費電力110W

注）\*印はオプション機器の接続が必要です。



カラー魚探に関するお問い合わせは  
スズキの当社または全国各特約代理店までお気軽に

鈴木魚探株式会社

本社 〒441-8007 愛知県豊橋市馬見塚町12番地の1  
TEL (0532) 32-7511 FAX (0532) 32-7500  
e-mail address: sales@suzukiff.co.jp  
URL: http://www.suzukiff.co.jp/

◎本カタログの色は印刷の都合上実際の色と異なる場合があります。