

10.4型 1周波 カラー液晶魚探

SUZUKI  
魚探いとしじ50年

# ES-1080

FF (Flex Frequency) 方式採用

幅広い周波数に

## 即対応!!

▶ 浅場も! FF方式で...



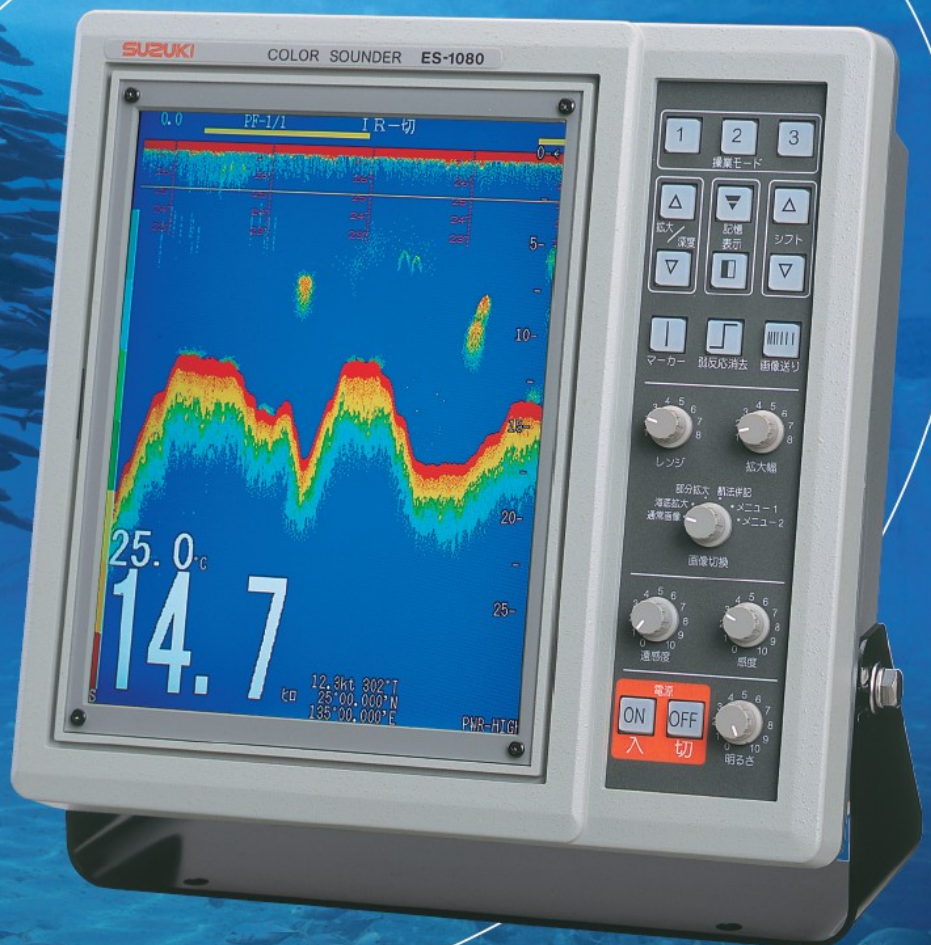
▶ 中層も! FF方式で...



▶ 現在使用中の  
振動子を変えずに  
接続可能!!

▶ 振動子を交換するだけで  
任意の周波数に  
設定可能!!

▶ 深場も! FF方式で...





特長

幅広い周波数に対応可能な  
FF(Flex Frequency)方式採用

鮮明画像

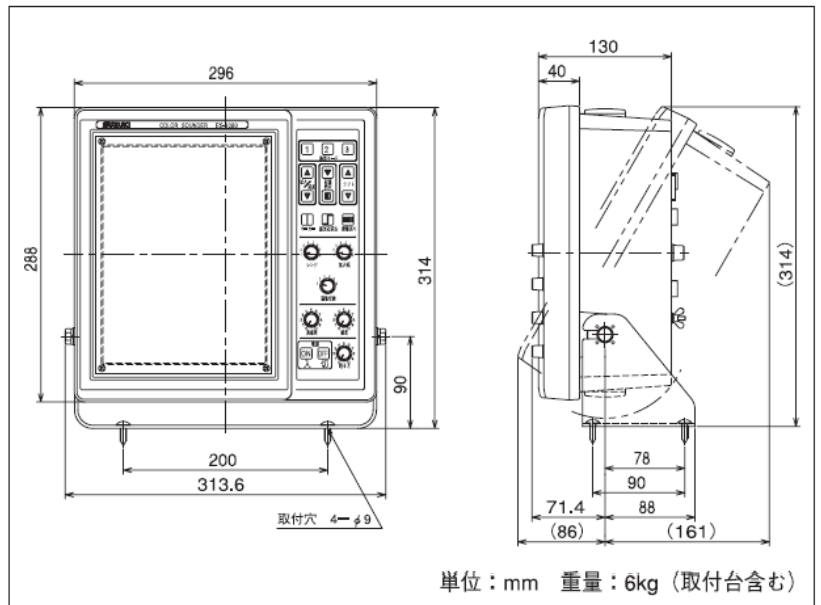
10.4型高輝度TFTカラー液晶ディスプレイを採用。

目的に合わせた細やかな設定

感度補正、TVGカーブ(グラフ表示)、送信回数、パルス幅等を目的にあわせて設定。

操業モードを採用

3種類の操業パターンを想定し、表層から深海まで多種多様な操業に瞬時対応。  
(ご使用前に設定入力が必要です)



単位：mm 重量：6kg(取付台含む)

仕様

- 画面上部の深度 0~999メートル又はヒロ(1深度単位で設定可能)
- 基本深度(レンジ) フリーレンジ方式により、7種類のレンジを自由に設定可能
- 部分拡大 フリーレンジ方式により、8種類のレンジを自由に設定可能(メートル又はヒロの1深度単位で最大250まで設定可能)
- 海底拡大
- 周波数 20、24、28、40、45、50、60、70、75、80、150、200kHzから1周波選択
- 画面の種類
  - ①通常画像
  - ②海底固定拡大(3種)+海底追尾拡大併記画像(縦割又は横割)
  - ③部分拡大併記画像(縦割又は横割)
  - ④航法画面併記画像
  - ⑤レンジ設定メニュー
  - ⑥機能設定メニュー(色見本・魚探の記録を併記)
  - ⑦カラーパレット設定メニュー(色見本・魚探の記録を併記)
- 数値の表示
  - ①水深(3段階)
  - ②深度スケール
  - ③シフト値
  - ④拡大基点深度/深度目盛(設定により切替)
  - ⑤計測時間(時間計測設定時)
  - ⑥水温(2段階)
  - ⑦水温グラフ\*
  - ⑧緯度経度\*
  - ⑨船速\*
  - ⑩針路\*
- 機能の設定表示 自動レンジ、自動シフト、画像送り速度、干渉除去、操業モード
- その他の表示 分時マーク(30秒毎)、色見本、拡大範囲ライン、拡大基点マーカー、ラインマーカー、出力低減、
- その他の機能 遠感度、感度補正、TVG設定、泡消し、ダイナミックレンジ切替、色調選択、干渉除去、混信除去、雑音除去、雑音軽減、弱反応消去、水温補正、海底消去、画像一時記憶、吃水調整、出力低減装置、水深表示位置切替、水深値平均化、使用者初期設定、電源OFF時のキー設定保持、操業モード、Aスコop併記、発射周期切替、送信パルス幅切替(自動・手動選択)、レンジ外深度表示、アラーム警報(浅場・深場・魚群)、水温警報、スケール目盛間隔の切替、画像送り切替(自動・固定)
- 外部入力 水温センサー(OP-102・OP-41-1・NMEA-0183(MTW)対応)\*、航法装置(NMEA-0183対応)\*、外部魚探\*
- 外部出力 水深データ(NMEA-0183)\*、水温データ(NMEA-0183)\*、外部魚探\*、イカ釣り仕様データ\*マーカー位置(TLL)\*
- 表示器 10.4型高輝度TFTカラー液晶ディスプレイ(480ドット×640ドット)
- 電源 DC10.5V~40V・消費電力45W

注) \*印はオプション機器の接続が必要です。  
機器改良のため仕様、外観、寸法など予告なく変更することがあります。



製品を安全にお使いいただくため、ご使用前に必ず「取扱説明書」をよくお読みください。

カラー魚探に関するお問い合わせは  
スズキの当社・全国各特約代理店または営業所までお気軽にどうぞ

鈴木魚探株式会社

本社 〒441-8007 愛知県豊橋市馬見塚町12番地の1  
TEL(0532)32-7511(代) FAX(0532)32-7500  
e-mail address: sales@suzukiff.co.jp  
URL:http://www.suzukiff.co.jp

◎本カタログの色は印刷の場合上実際の色と異なる場合があります。

代理店